

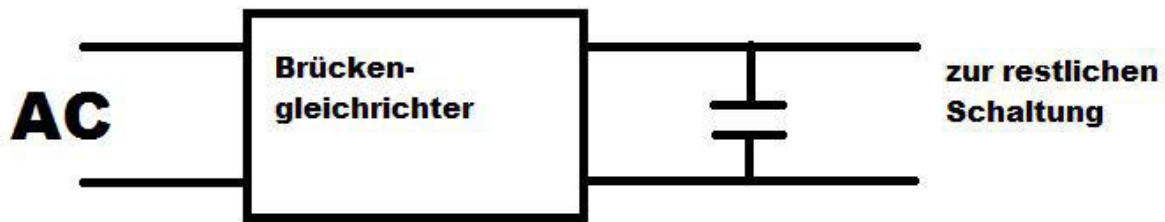


Technische Informationen

Leistungsfaktorkorrektur

Datum: 20.08.2018

Leistungskorrektur (engl.: power factor correction) ist eine Forderung die seitens der IEC61000-3-2 2001 definiert wurde. Sie besagt vereinfacht ausgedrückt, dass ein Verbraucher, von der Versorgungsseite her vermessen, sich ähnlich wie ein rein ohmscher Widerstand verhalten soll. Warum dies? Schauen wir uns im ersten Schritt einmal die Eingangsseite eines Netzteils ohne entsprechende Auslegung an:



Die Netzspannung wird mittels eines Gleichrichters in eine pulsierende Gleichspannung umgewandelt und durch einen dahinter eingesetzten Elektrolytkondensator gesiebt. Nun hat der Kondensator einige Aufgaben. Zum einen soll er dafür sorgen, dass die Gleichspannung möglichst wenig Restwelligkeit aufweist, zum anderen soll er auch dafür sorgen, dass bei kurzfristigem Netzausfall (im ms Bereich) das Netzteil immer noch weiter funktioniert. Dies hat zur Folge, dass hier recht große Kondensatoren eingesetzt werden müssen. Im Umkehrschluss führt dies aber dazu, dass ein Ladestrom vom Netz nur dann fließt, wenn die aktuelle Netzspannung größer ist, als die verbleibende Kondensatorspannung. Dies führt zu folgender (idealisierter) Stromaufnahme:

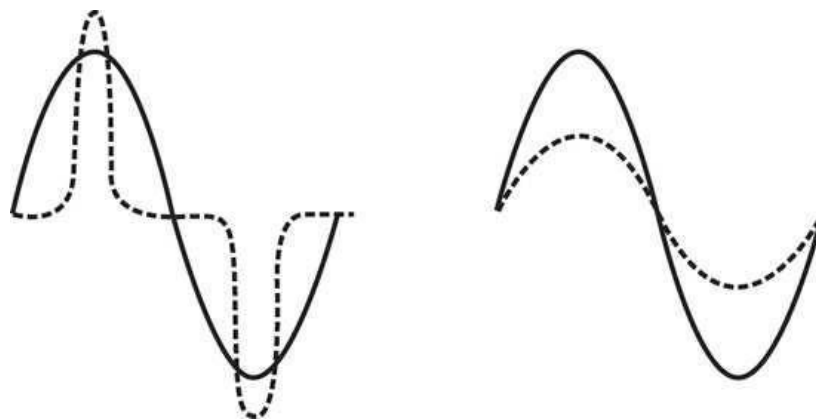


Bild: Links die Stromaufnahme ohne PFC, rechts die Stromaufnahme mit PFC (beide idealisiert)



Technische Informationen

Leistungsfaktorkorrektur

Datum: 20.08.2018

Diese kurzen, aber durch die Ausgangsleistung doch recht hohen Stromspitzen belasten das Netz der Energieversorger und können außerdem zu Störungen führen.

Die Zeitdauer des Stromflusses wird auch als Stromflusswinkel bezeichnet. Oftmals wird auch in diesem Zusammenhang der Begriff Phasenverschiebung eingesetzt, wobei dies keine komplette Beschreibung der PFC darstellt. Definiert wird die Einhaltung der Norm mittels der harmonischen Oberwellen, welche in Summe den Stromverlauf darstellen bzw. limitieren.

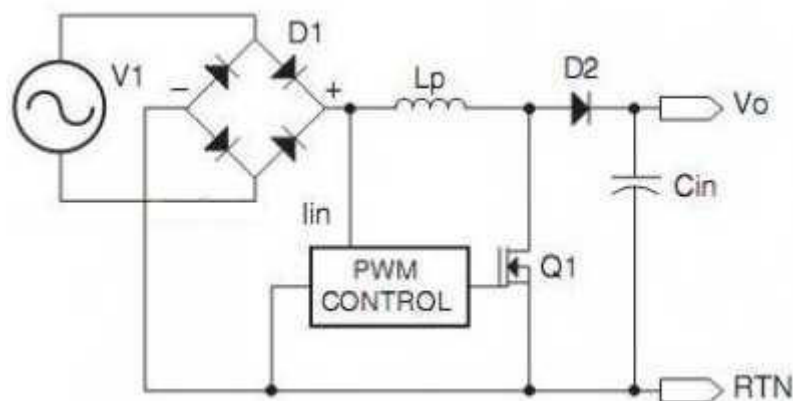
In der Norm sind 4 Klassen definiert:

PFC Klasse	Produkte	Absolutwert	Leistungsbezogene Werte	Geradzahlige Oberschwingungen	Ungerade Oberschwingungen
A	Sonstige	ja	nein	ja	ja
B	Tragbare E-Werkzeuge	ja	nein	ja	ja
C	Beleuchtung	nein	ja	2.OV	ja
D	PC&TV	nein	ja	nein	ja

Im Allgemeinen gilt die Norm für $75W < P_{in} < 1000W$.

Bei Klasse D gilt sie für $75W < P_{in} < 600W$.

Wie kann man nun dafür sorgen, dass der Stromverlauf entsprechend eingehalten wird? In den Anfangszeiten der PFC wurde eine Drossel in die L- oder N-Zuleitung geschaltet. Diese Drossel hat dafür gesorgt dass der Strom entsprechend "gebremst" bzw. „gespeichert“ und dadurch die Norm eingehalten wurde. Diese Lösung (passive PFC) wird heute jedoch kaum noch eingesetzt, da sie recht teuer ist und technisch einige Nachteile mit sich bringt. Die heute gängige Lösung ist eine PFC-Schaltung mittels einem sog. Hochsetzsteller bzw. Step-up Converter:





Technische Informationen

Leistungsfaktorkorrektur

Datum: 20.08.2018

Nach der Gleichrichtung wird eine Drossel mittels einem Transistor zwischen + und GND geschaltet. Die Steuerung schließt den Transistor nach einer gewissen Zeit und das Magnetfeld in der Drossel bricht zusammen. Das zusammenbrechende Magnetfeld erzeugt in der Drossel eine Spannung welche zur Versorgungsspannung in Reihe liegt und mittels der Diode D2 ausgekoppelt wird.

Der Kondensator C_{in} sorgt für eine entsprechende Glättung der Spannung und Speicherung der Energie. Die Ausgangsspannung der PFC-Stufe, welche dann dem eigentlichen Netzteil zugeführt wird, ist höher wie die Spitzenspannung im Eingang. In der Regel 370VDC.

Die Steuerung sorgt dafür, dass der Stromverlauf entsprechend Normkonform ist. Je nach Design wird zwischen einem lückendem und kontinuierlichem Betrieb unterschieden. Wichtig: die PFC Stufe an sich ist **NICHT** galvanisch zum Netz getrennt. Dies wird erst durch die nachfolgende Netzteilschaltung mit einem Übertrager gewährleistet.

Vorteile der aktiven PFC:

- die nachgeschaltete Netzteilstufe wird weltweit mit gleicher Betriebsspannung betrieben (ca. 370V DC-Spannung über den Kondensator C_{in}) unabhängig von der Eingangsspannung. Dadurch ist eine bessere Auslegung des Hauptübertragers möglich, da dieser nur noch Laständerungen und keine Änderung der Eingangsspannung mehr ausregeln muss.
- höherer Wirkungsgrad als passive Version, insbesondere bei 110VAC Eingangsspannung
- deutlich höhere Hold-Up-Zeit bei Spannungseinbrüchen möglich, insbesondere bei 110VAC Eingangsspannung, da der Zwischenkreiskondensator immer 370V trägt.

Im Zusammenhang mit der IEC61000-3-2 steht die IEC61000-3-3 welche sich mit dem Flicker beschäftigt.

Magic Power Technology GmbH betreibt in der deutschen Niederlassung in Dahn ein eigenes Elektronik- und EMV-Labor und kann u. a. neben einer Vielzahl von EMV-Prüfungen auch die Konformität zur 61000-3-2 prüfen.

Magic Power Technology GmbH
Gewerbegebiet Neudahn 1, Hs-Nr. 4
66994 Dahn
Tel.: 06391/91010-0 Fax: -10
e-mail: info@mgpower.de
Internet: www.mgpower.de